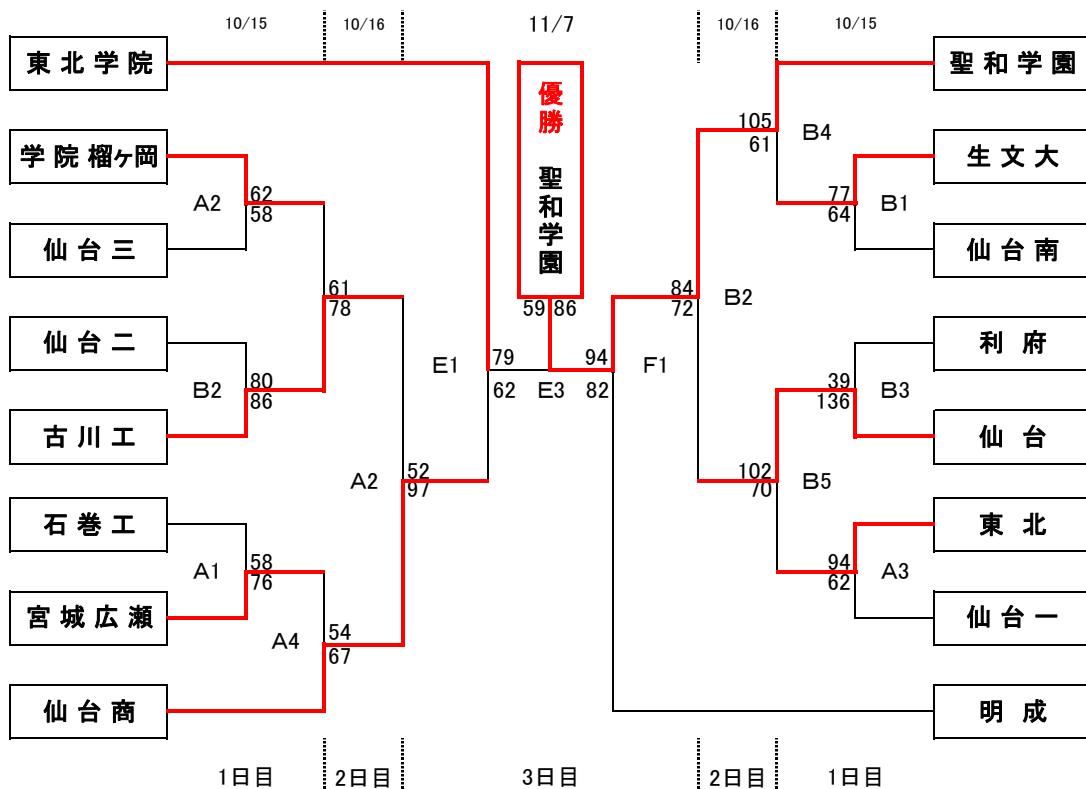


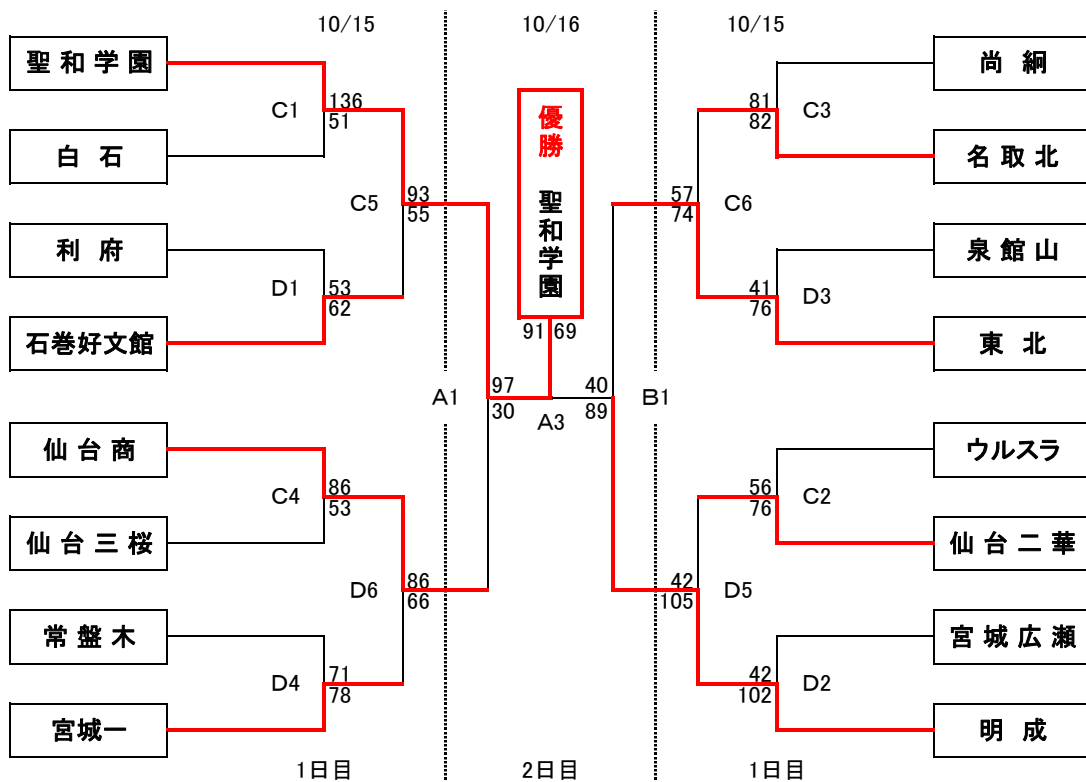
**第33回宮城県高等学校バスケットボール選手権大会  
兼 第42回全国高等学校バスケットボール選抜優勝大会宮城県予選**

期日：平成23年10月15日(土)～16日(日)・11月6日(日)  
 会場：中新田総合体育館 (A・B)  
 宮城県中新田高等学校 (C・D)  
 仙台市宮城野区体育館 (E・F)

**【 男子 】**



**【 女子 】**



**競技開始時間**

1日目	1	2	3	4	5	6
	9:00	10:30	12:00	13:30	15:00	16:00
2・3日目	1	2	3			
	10:00	11:30	13:00			